



Pratik İskele Sistemi

Practical Scaffolding System







Zamandan
Tasarruf



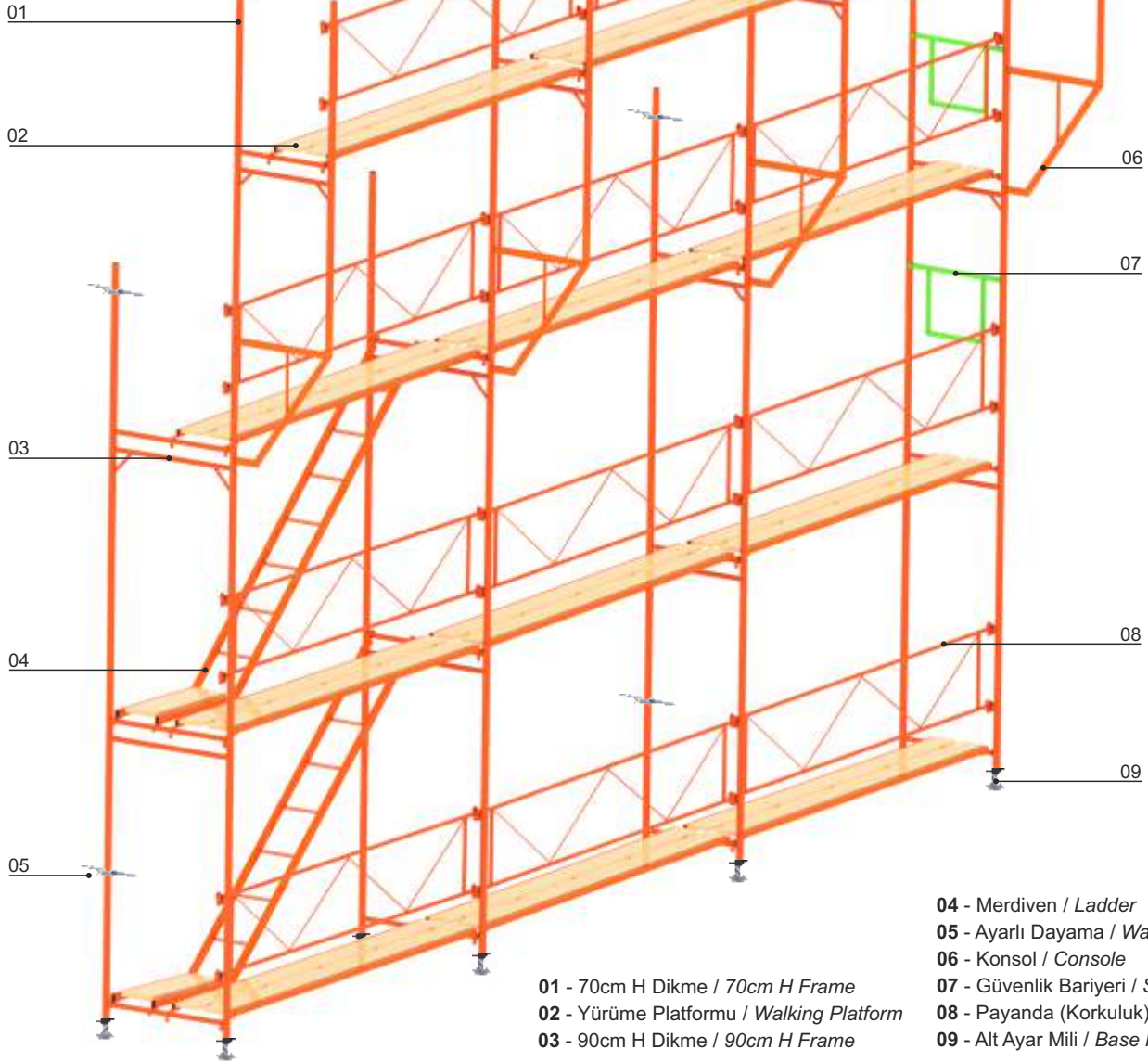
Kaliteli
Malzeme



Üst Düzey
Güvenlik



Müşteri
Memnuniyeti



Patenti alınmış üretimi firmamız tarafından yapılan Pratik İskele Sistemi kurulum kolaylığı, kullanılabilirliği, dayanıklılığı sayesinde her ihtiyaca cevap vererek inşaat sektöründe aranan bir sistem haline gelmiştir.

Hızlı bir şekilde kurulan çelik iskele sistemi zamandan kazandırırken ayrıca uzun ömürlü olması nedeniyle toplam maliyetler dikkate alındığında oldukça ekonomiktir.

Opsiyonel olarak farklı ölçü ve kalınlıklarda üretim yapılabilir.

Ayarlanabilir dayama aparatı çelik dübel sistemi ile duvara sabitlenir ve inşaat sonrası duvarda iz bırakmaz.

Our patented Practical Scaffolding System which is under serial production by our company have met all the requirements and become popular in the construction industry for its easy-to-use practical characteristic.

Established quickly, while steel scaffolding system also saves time because longevity is taken into consideration the total cost is very economical.

We can make a produce different size and thickness of the iron.

Adjustable peg system rests with steel bracket fixed to the wall and not leave traces on the wall after construction.



Kelepçe yardımı ile aparat iskeleye sabitlenir.

Apparatus with the aid of clamps secured to the pier.



Aparat borusunun ileri geri hareketi sayesinde iskelenin duvar ile arasındaki mesafesi ayarlanır.

Apparatus through pipe back and forth motion to regulate the distance between the walls of the pier.

Firmamızın patentli ürünlerinden olan ayarlanabilir dayama aparatı ile inşaat duvarıyla iskele arasındaki mesafeyi istediğiniz ölçüye ayarlayabilirsiniz. Ayarlanabilir dayama aparatı çelik dübel sistemi ile duvara sabitlenir ve inşaat sonrası duvarda iz bırakmaz.

Adjustable patented products of our company rests with the construction of apartments with a quay wall of separation between the distance you can set. Adjustable peg system rests with steel bracket fixed to the wall and not leave traces on the wall after construction.



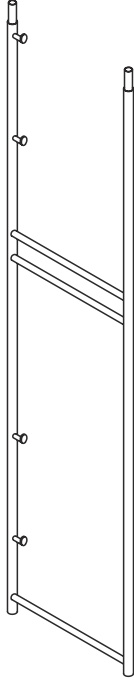
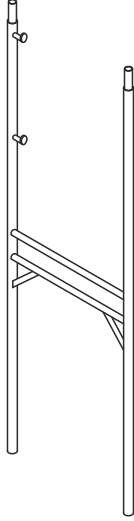
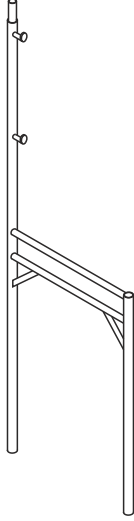
Çelik dübel sistemi ile aparat duvara sabitlenir.

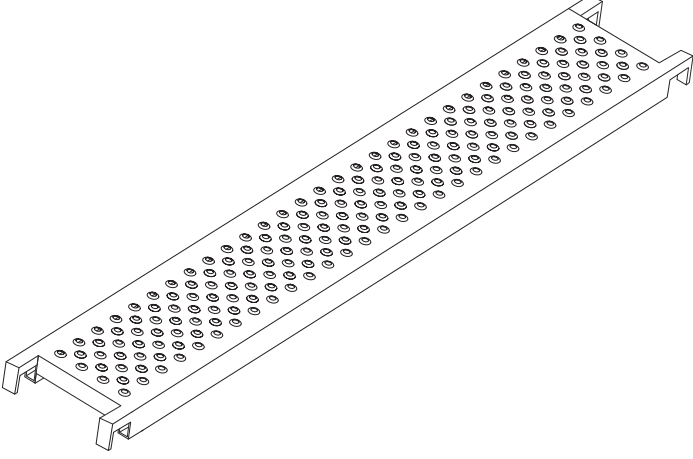
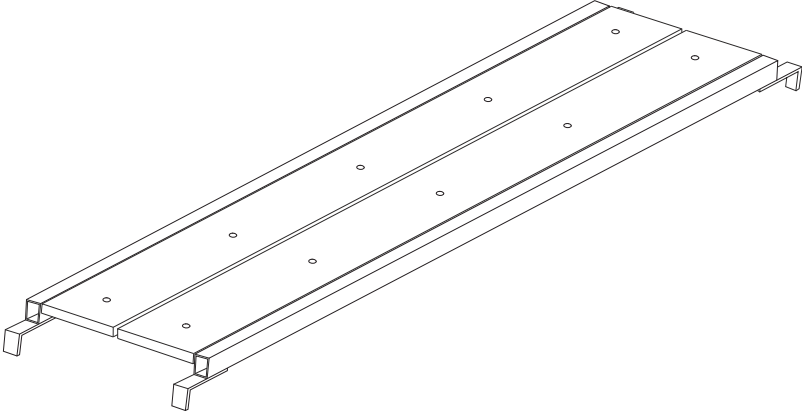
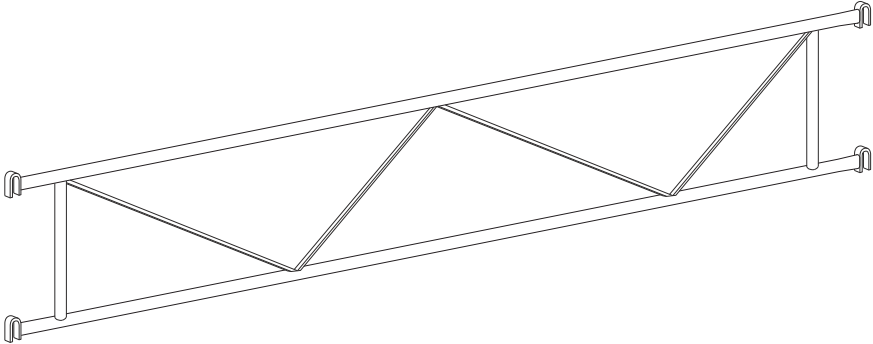
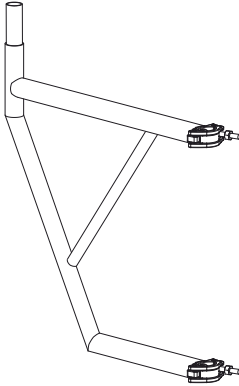
Apparatus is fixed to the wall with steel anchor system.



Borunun sabitlenmesi için ayar vidası sıkılır

Adjustment screws are tightened to fix the pipe.

Ürün Kodu Product Code	Ağırlık Kg Weight Kg	H Çerçeve / H Frame
PR0001 PR0002	21,00 22,10	<p>H / L 300/70 300/90</p> <p>Ø48,3 x 2,5mm</p> 
PR0003 PR0004	14,40 15,10	<p>H Çerçeve / H Frame</p> <p>H / L 200/70 200/90</p> <p>Ø48,3 x 2,5mm</p> 
PR0005	11,50	<p>Topal Çerçeve / Lame Frame</p> <p>H / L 200/70</p> <p>Ø48,3 x 2,5mm</p> 

Ürün Kodu Product Code	Ağırlık Kg Weight Kg		Metal Yürüme Platformu / Metal Walking Platform	
		L / L		
PR0006	07,35	32/100		
PR0007	10,29	32/150		
PR0008	13,55	32/200		
PR0009	17,00	32/250		
PR0010	19,95	32/300		
PR0011	09,45	50/100		
PR0012	13,95	50/150		
PR0013	18,60	50/200		
PR0014	23,20	50/250		
PR0015	27,30	50/300		
		L / L		
PR0016	08,60	44/100		
PR0017	12,50	44/150		
PR0018	16,80	44/200		
PR0019	23,20	44/250		
PR0020	29,70	44/300		
		H / L		
PR0021	04,20	55/100		
PR0022	06,20	55/150		
PR0023	08,25	55/200		
PR0024	10,45	55/250		
PR0025	12,25	55/300		
		L		
PR0026	08,40	70		
PR0027	09,55	90		
		Ø48,3 x 2,5mm		

Ürün Kodu
Product Code

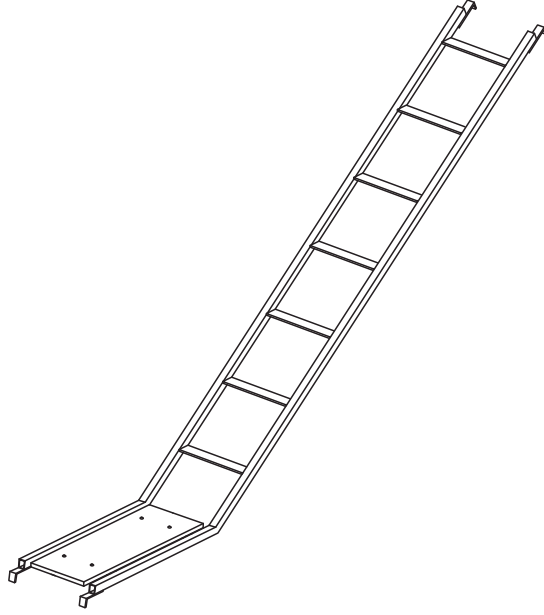
Ağırlık Kg
Weight Kg

Merdiven / Ladder

PR0028
PR0029

25,30
30,45

L / L
35/250
35/300

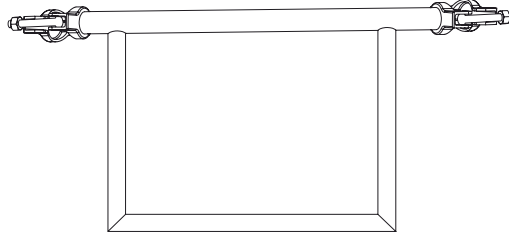


Güvenlik Bariyeri / Safety Barrier

PR0030
PR0031

03,15
03,70

L
70
90

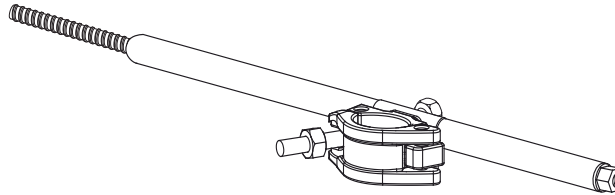


Ayarlı Dayama / Adjustable Wall Rest

PR0032

01,15

L
50



Ayarlanabilir Alt Ayar Mili / Adjustable Base Plate

PR0033
PR0034
PR0035

02,70
03,80
04,80

H
50
75
100

Ø38 x 4mm

Güvenli kullanım için ayar elemanı min. 25cm içeride kalmalıdır.
For security, when adjusting base spindles leave min. 25 cm inside.

